



KLEEblower

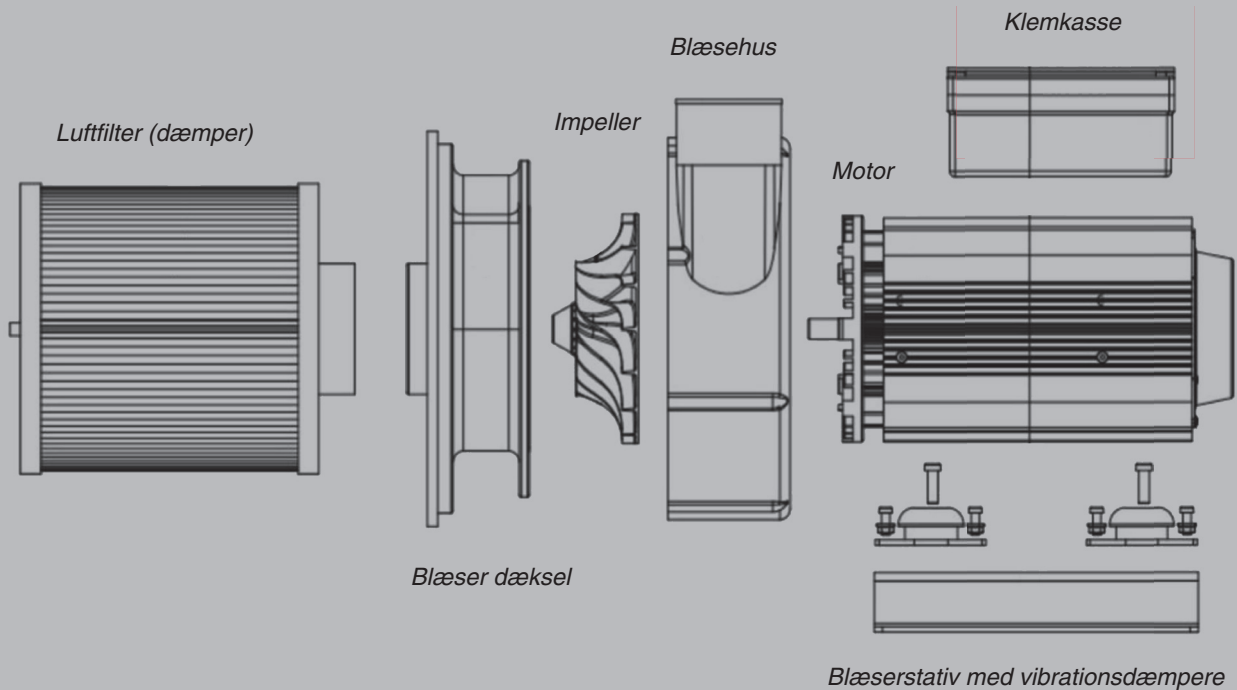
KCB-C serie

KLEEblower KCB-C er en højhastighedscentrifugalblæser med høj effektivitet, energibesparelse, lave vibrationer, kompakt byggeform, sikker og pålidelig drift, nem installation og vedligeholdelse.

KCB-C leveres med en tilhørende parameteret frekvensomformer (IP20) som er parret 1:1 med PM motoren på blæseren.

KCB-C blæseren er velegnet til fødevarerindustrien, spildevandsbehandling, overfladetørring af bildele.

Se mere på www.klee.dk for vores udvalg i KLEEblower blæsere.



Data KCB-C serie

- Frekvens: 50 Hz eller 60 Hz
- 380V-480V
- H-klasse isolering
- Højpræcisionslejer, der kan modstå op til 25000 omdr./min.
- IP54 kvalitet.
- Luft motorkøling
- VFD frekvensomformer (IP20) fra 4,0 kW til 22 kW
- Teflon coated blæser hus og dæksel

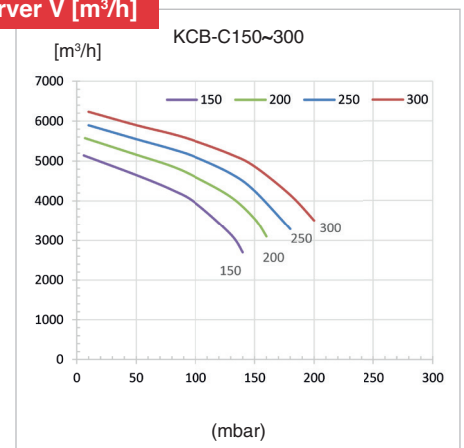
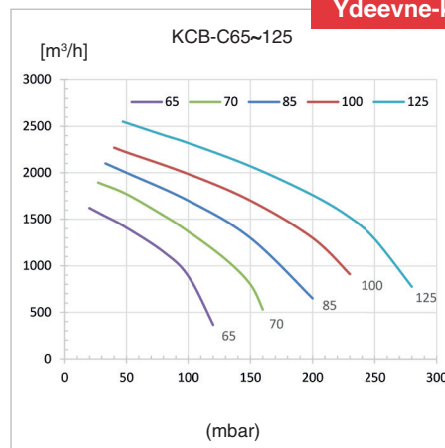
QA test

Blæserne er fremstillet i henhold til de strengeste krav om materialer og processer. Dynamiske balance-tests og tryktests udføres før de forlader fabrikken for at sikre den bedste kvalitet.

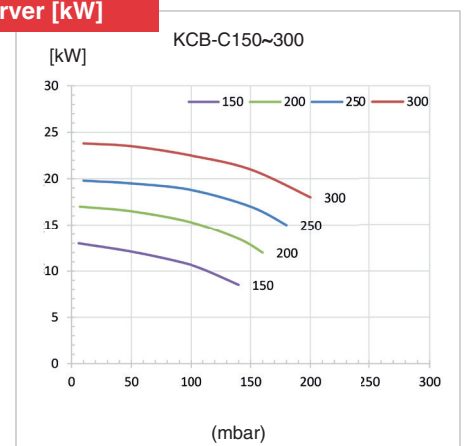
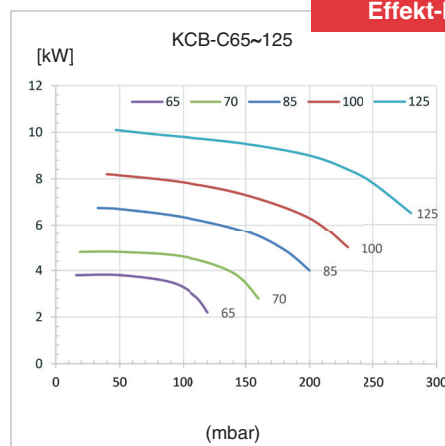
Anvendelsesområder

- Fødevarerindustrien
- Galvanisering (køling)
- Spildevandsbehandling
- Overfladetørring

Ydeevne-kurver V [m³/h]



Effekt-kurver [kW]



KLEEblower - KCB-C serie

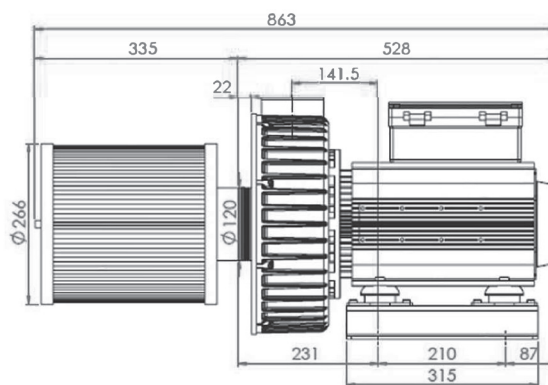
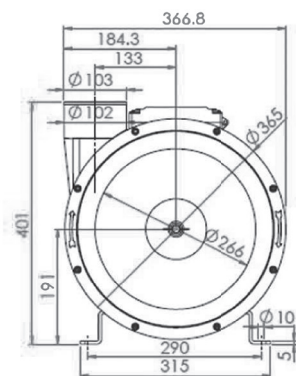
Teknisk data (3 ~ 50/60 Hz, IP54, isoleringsklasse H)

Model	VFD indgangs-frekvens [Hz]	Effekt [kW]	Spænding [V]	Strøm [A]	Tryk [mbar]	Max luftstrøm [m³/h]	Hastighed [rpm]	VFD udgangs-frekvens [Hz]	Vægt [kg]
KCB-C65	50/60	3,0	400	6	120	1650	12900	430	40
KCB-C70	50/60	4,0	400	9	160	1900	15000	500	41
KCB-C85	50/60	5,5	400	13	200	2100	16500	550	43
KCB-C100	50/60	7,5	400	16	250	2300	18000	600	44
KCB-C125	50/60	9,0	400	20	280	2600	19500	650	44,5
KCB-C150	50/60	11	400	24	140	5200	14700	490	58
KCB-C200	50/60	15	400	30	160	5600	15750	525	59
KCB-C250	50/60	18,5	400	36	180	5900	16650	555	61
KCB-C300	50/60	22	400	42	200	6200	17550	585	62

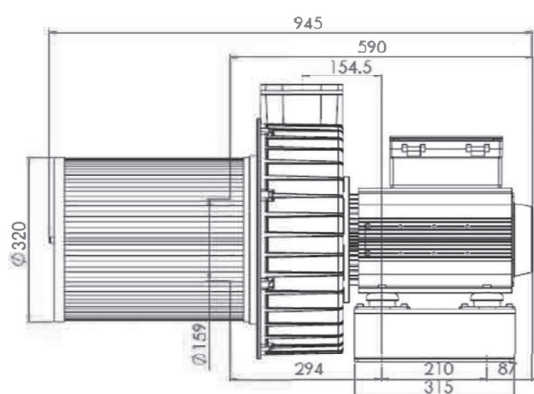
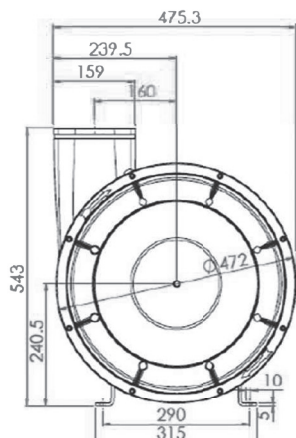
Dimensioner

DIMENSIONER

KCB-C65/125 (3-9kW)



KCB-C150/300 (11-22kW)





Se mere på www.klee.dk

Brd. Klee A/S

Gadagervej 11
2620 Albertslund
Tel 43 86 83 33
Fax 43 86 83 88
klee@klee.dk
www.klee.dk